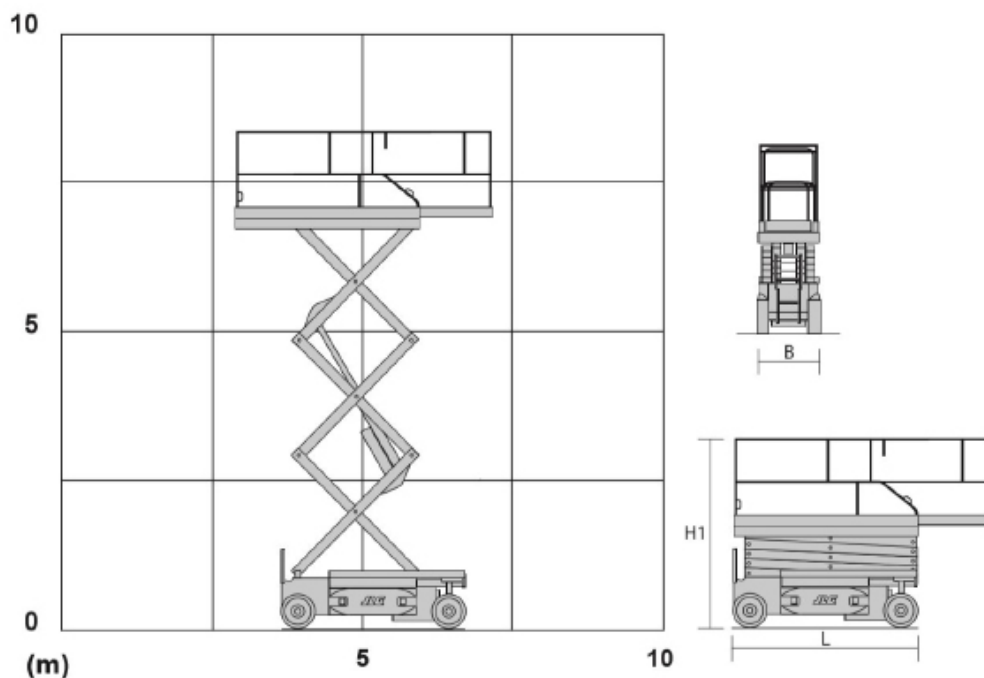


Elektrische Scharhoogwerker - RMSE 080

SPECIFICATIES

Werkhoogte (max.)	8.00 M
Vloerhoogte (max.)	6.00 M
Platformafmetingen (LxB)	2.30 x 0.76 M
Platformafmeting uitgeschoven	3.20 M
Transportafmetingen (LxBxH)	2.30 x 0.81 x 2.25 M
Transporthoogte ingeklapt	1.87 M
Hefvermogen (max.)	360 KG
Eigen gewicht	1.970 KG
Aandrijving	Elektrisch

WERKBEREIK



RentalMatch Green Power een kwestie van vertrouwen.

info@rentalmatch.eu - www.rentalmatch.eu