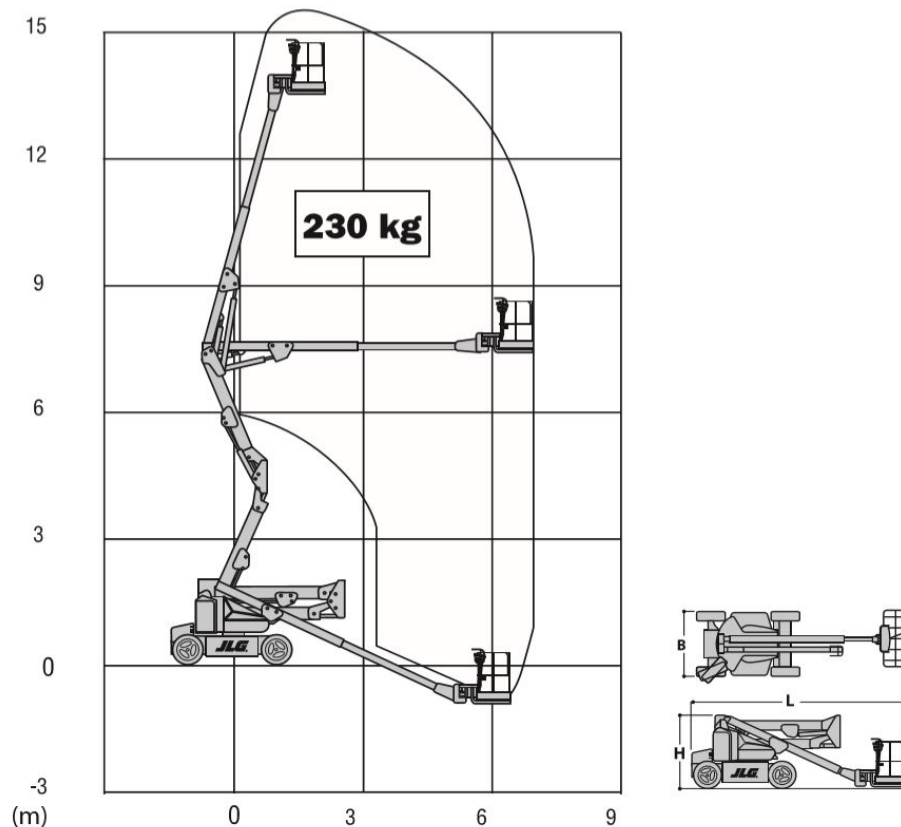


# Elektrische Knik-telescoophoogwerker - RMKE 155

## SPECIFICATIES

Werkhoogte (max.)	15.50 M
Vloerhoogte (max.)	13.50 M
Horizontaal bereik (max.)	7.24 M
Platformafmetingen (LxB)	1.52 x 0.76 M
Transportafmetingen (LxBxH)	6.50 x 1.75 x 1.98 M
Hefvermogen (max.)	230 KG
Eigen gewicht	6.670 KG
Banden	Non Marking
Aandrijving	Elektrisch

## WERKBEREIK



**RentalMatch Green Power** een kwestie van vertrouwen.

[info@rentalmatch.eu](mailto:info@rentalmatch.eu) - [www.rentalmatch.eu](http://www.rentalmatch.eu)