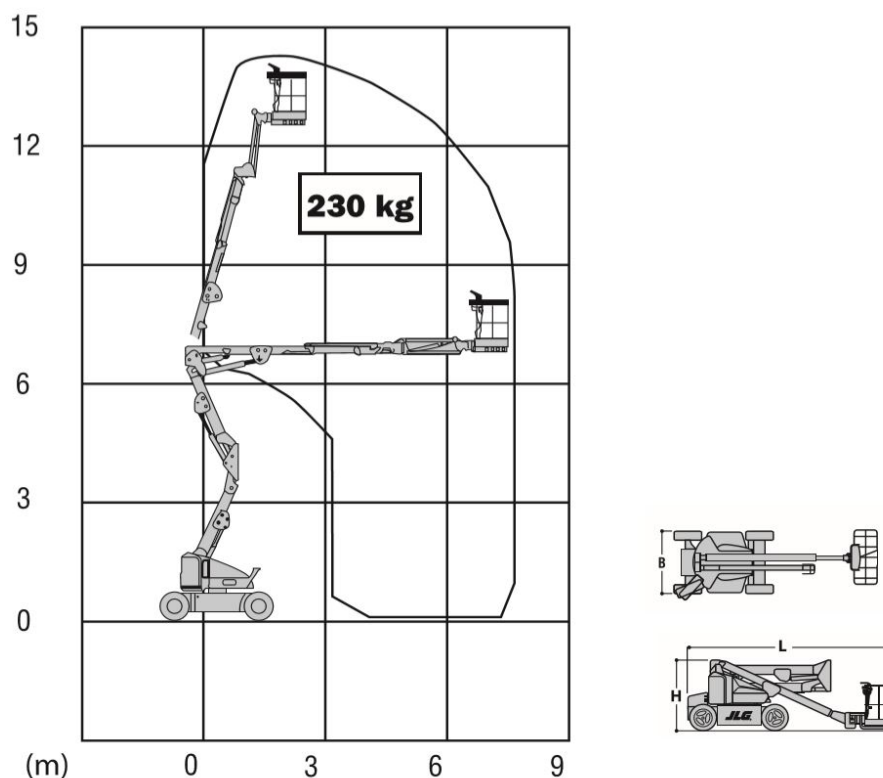


Elektrische Knik-telescoophoogwerker - RMKE 140

SPECIFICATIES

Werkhoogte (max.)	14.00 M
Vloerhoogte (max.)	12.00 M
Horizontaal bereik (max.)	6.83 M
Platformafmetingen (LxB)	1.22 x 0.76 M
Transportafmetingen (LxBxH)	6.71 x 1.50 x 1.97 M
Hefvermogen (max.)	230 KG
Eigen gewicht	6.850 KG
Banden	Non Marking
Aandrijving	Elektrisch

WERKBEREIK



RentalMatch Green Power een kwestie van vertrouwen.

info@rentalmatch.eu - www.rentalmatch.eu