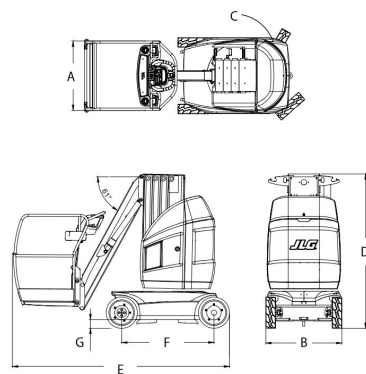
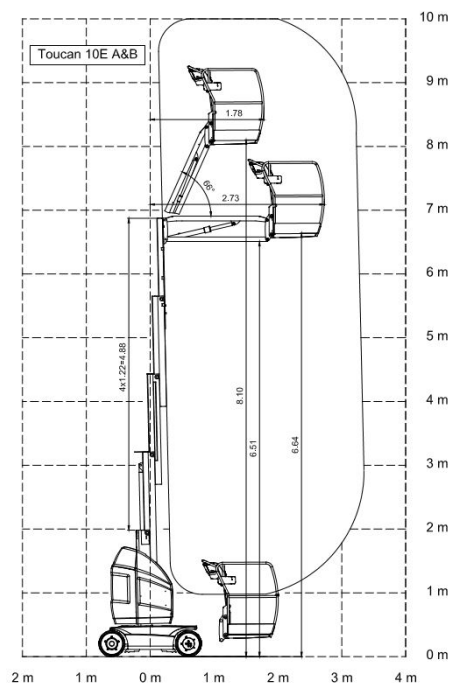


# Elektrische Masthoogwerker RMMH 100

## SPECIFICATIES

Werkhoogte (max.)	10.00 M
Vloerhoogte (max.)	8.00 M
Horizontaal bereik (max.)	3.08 M
Platformafmetingen (LxB)	0.9 x 0.70 M
Transportafmetingen (LxBxH)	2.82 x 0.99 x 1.99 M
Hefvermogen (max.)	200 KG
Eigen gewicht	2.990 KG
Aandrijving	Elektrisch

## WERKBEREIK



**RentalMatch Green Power** een kwestie van vertrouwen.

[info@rentalmatch.eu](mailto:info@rentalmatch.eu) - [www.rentalmatch.eu](http://www.rentalmatch.eu)